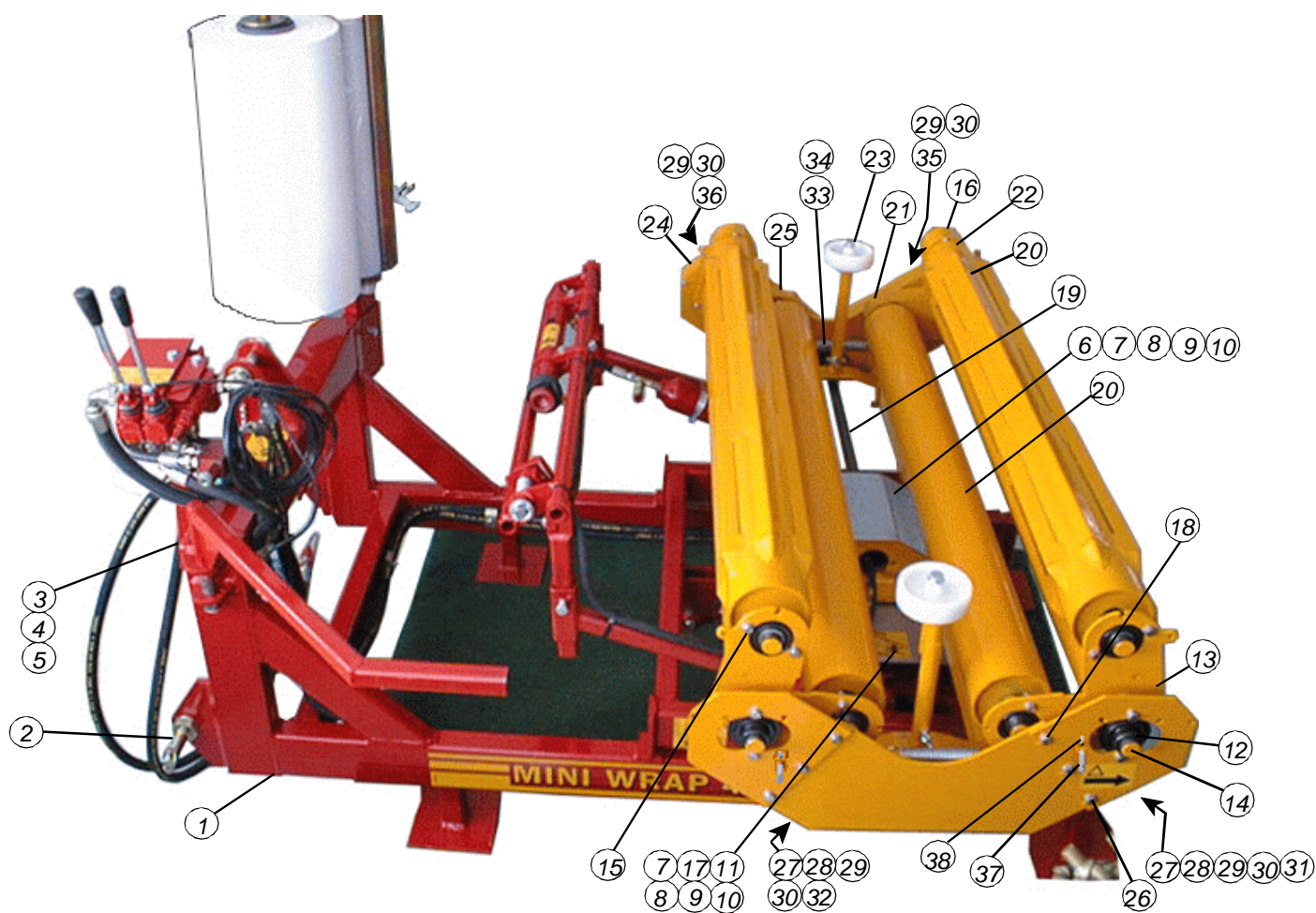


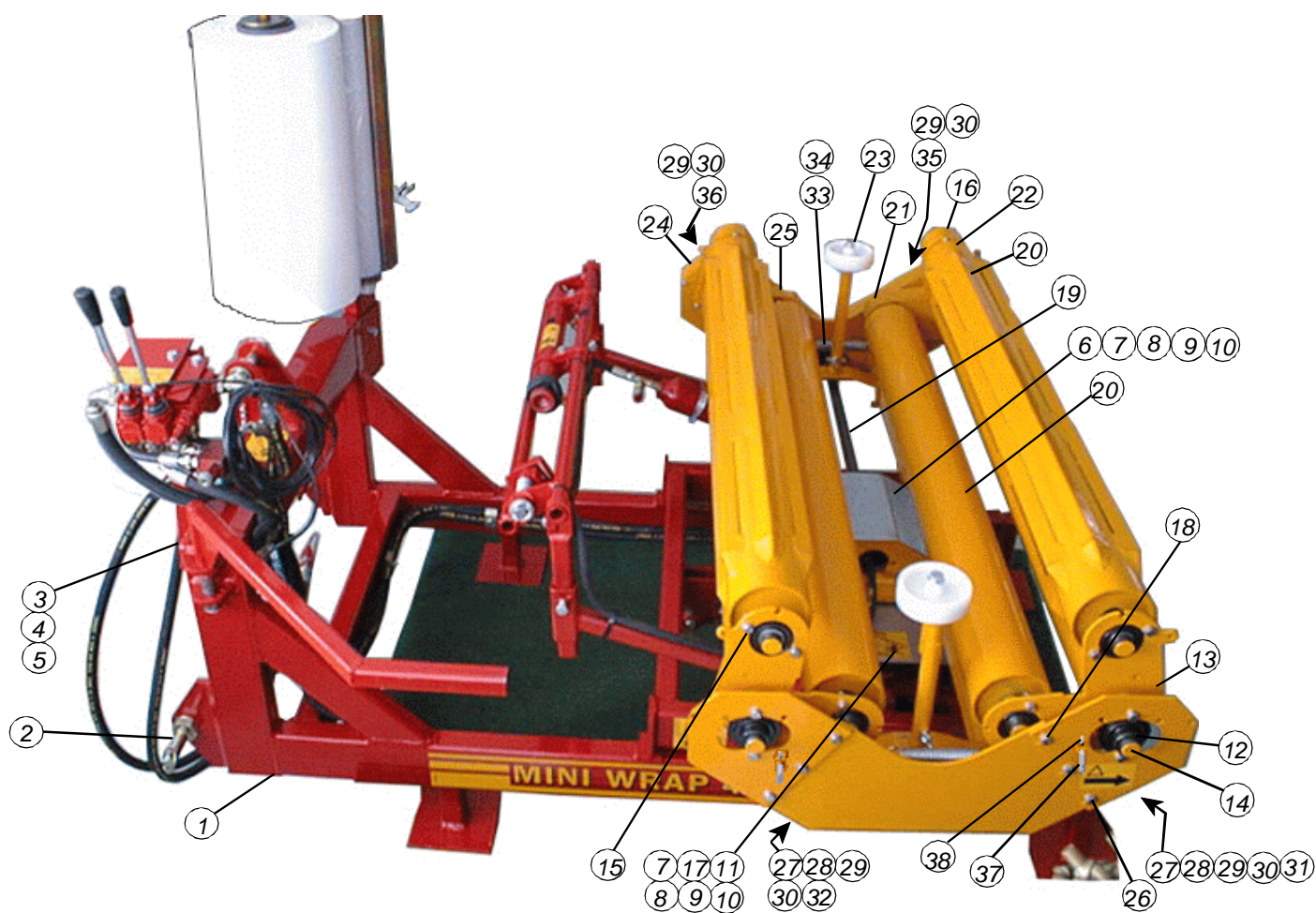
# RESERVEDELSLISTE - SPARE PARTS LIST - ERSATZTEILLISTE

## 1-1 MINI WRAP 404



# RESERVEDELSLISTE - SPARE PARTS LIST - ERSATZTEILLISTE

## 1-1 MINI WRAP 404



# RESERVEDELSLISTE - SPARE PARTS LIST - ERSATZTEILLISTE

## MINI WRAP 404 1-1

404mw1-1.wpd  
18. desember 2002

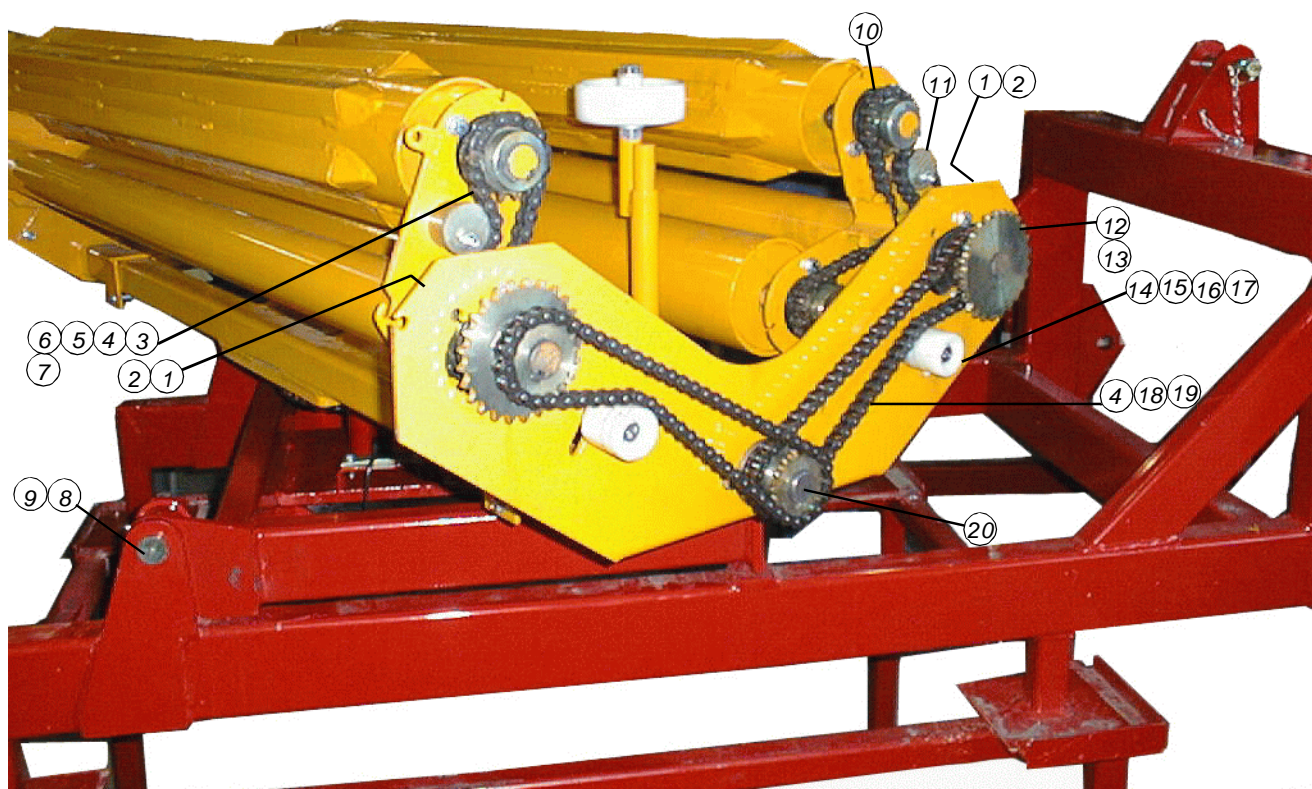
### HOVEDDRAMME MAIN FRAME HAUPTRAHMEN

Pos	Art. Nr.	No	Beskrivelse	Description	Bezeichnung	Type - Dimension
1	34611474	1	Hovedramme	Main frame	Hauptrahmen	
2	34105716	2	Bolt, trekstag	Bolt	Bolzen	KAT 1-2
3	34851264	1	Vernebøjle	Safty arm	Hubqabel	
4	34119057	1	Skrue	Bolt	Schraube	M10x16
5	34302106	1	Skive	Washer	Scheibe	10.5x30x2.5
6	34851262	1	Deksel, senterhjul	Cover, center wheel	Deckel	
7	34110092	12	Skrue	Bolt	Zugfeder	M6 x 10
8	34301700	8	Skive, underlag stor	Washer	Schäkel	6.6 x 12.5 x 1.6
9	34302120	10	Skive, underlag	Washer	Schraube	M6
10	34230300	12	Mutter, lås	Nut, lock	Schraube	M6
11	34851261	1	Deksel, motor	Cover, motor	Dekel motor	
12	34671062	2	Lagerholder	Bearing holder	Lager halter	
13	34611476	2	Valseramme	Roller frame	Walzerahmen	
14	34130255	2	Bæreaksel	Support shaft	Tragachse	
15	34116900	24	Skrue	Bolt	Schraube	M8 x 20
16	34270200	10	Kile	Wedge	Paßfeder	8 x7x25
17	34851258	1	Midtdeksel	Cover middle	Deckel mitte	
18	34112700	4	Skrue	Bolt	Schraube	M8 x 30
19	34130254	1	Mellomaksel	Shaft	Welle	
20	34911104	4	Bærerul m/gripejern	Roller w/grip bars	Tragwalzen m/ greifen	
21	34851256	1	Borddeksel, høyre	Cover, table, right	Deckel, platte rechts	
22	34851259	2	Rulledeksel, høyre	Cover, roller, right	Deckel, walzen rechts	
23	34340137	2	Støtterull, komplett	Support roller, complete	Stützrollen, komplet	
24	34851260	1	Rulledeksel, venstre	Cover, roller, left	Deckel, walzen links	
25	34851257	1	Borddeksel, venstre	Cover, table, left	Deckel, platte links	
26	34110000	2	Skrue	Bolt	Schraube	M8 x 25
27	34702514	2	Anslagskloss	Limit stop block	Anschlagsblock	
28	34110003	2	Skrue	Bolt	Schraube	M8x45
29	34230500	46	Mutter, lås	Nut, lock	Schliße	M8
30	34302121	92	Skive, underlag	Washer	Scheibe	M8
31	34702515	1	Anslagsplate, høyre	Limit stop plate, right	Anschlagsplatte, rechts	
32	34702516	1	Anslagsplate, venstre	Limit stop plate, left	Anschlagsplatte, links	
33	34430004	2	Fjær strekk	Spring, return	Zugfeder	ø3*25*169
34	10249011	4	Sjakkell	Shackel	Schäkel	1/4"
35	34110200	1	Skrue	Bolt	Schraube	M8 x 75
36	34110007	1	Skrue	Bolt	Schraube	M8 x 80
36	34110007	1	Skrue	Bolt	Schraube	M8 x 80
37	34105747	2	Låsebolt for valser	Lockbolt for roller	Bolzen	
38	34200202	2	Orpinne	Linch pin	Stecker	4.5mm

# RESERVEDELSLISTE - SPARE PARTS LIST - ERSATZTEILLISTE

1-2

MINI WRAP 404



# RESERVEDELSLISTE - SPARE PARTS LIST - ERSATZTEILLISTE

## MINI WRAP 404 1-2

404mw1-2.wpd  
18. desember 2002

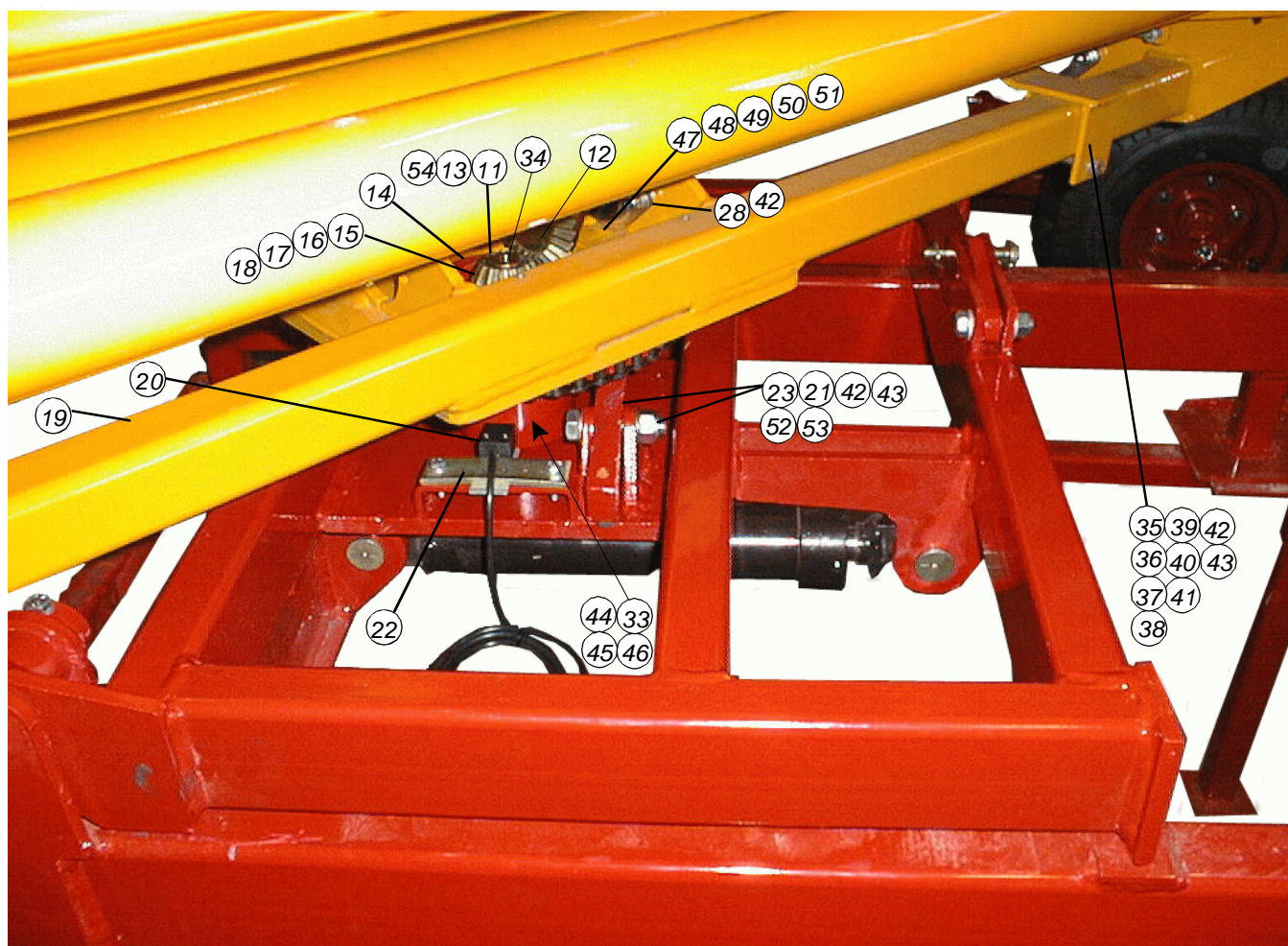
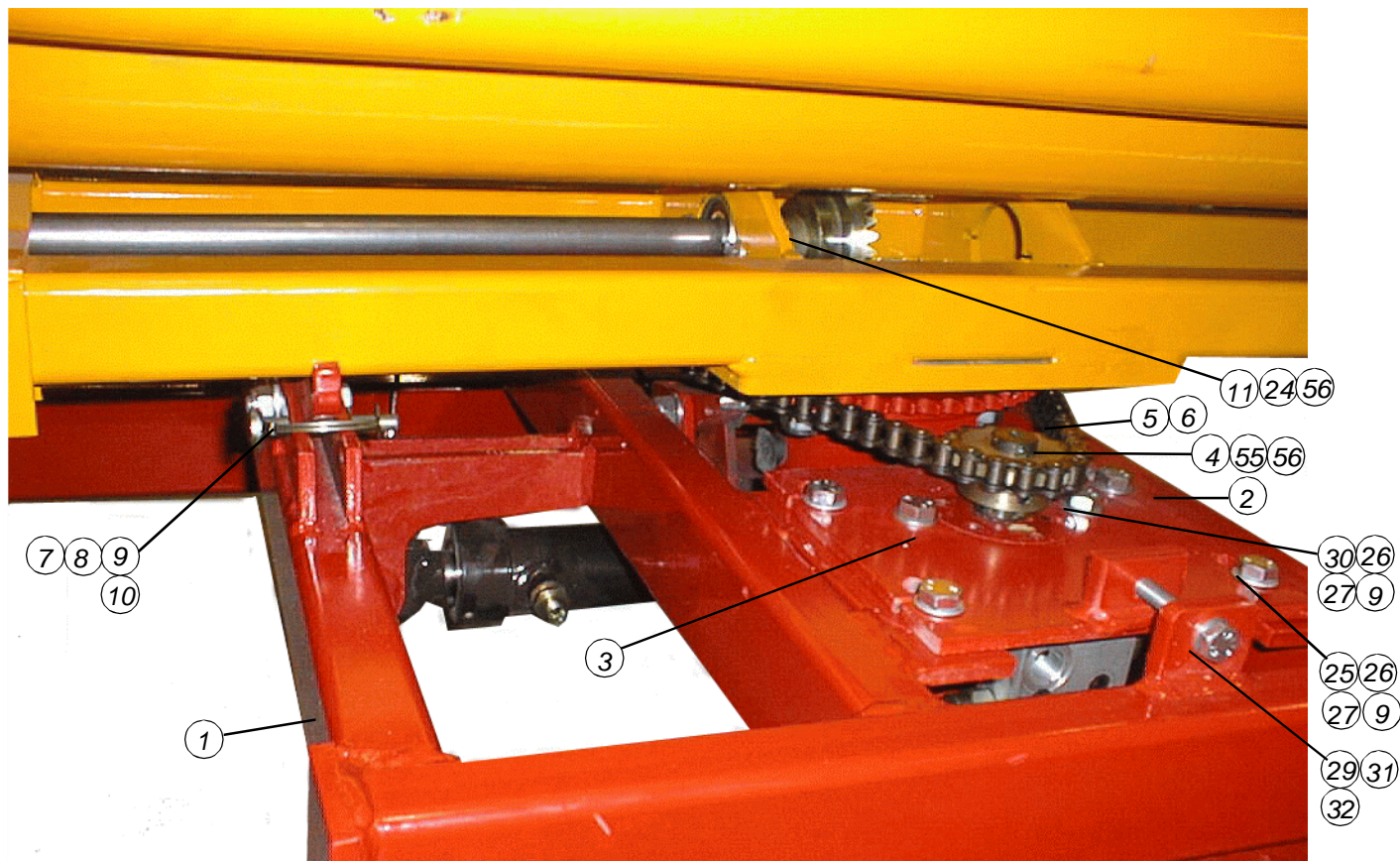
### HOVEDDRAMME MAIN FRAME HAUPTRAHMEN

Pos	Art. Nr.	No	Beskrivelse	Description	Bezeichnung	Type - Dimension
1	34112700	2	Skrue, unbrako forsenket	Bolt	Schraube	M8 x 30
2	34240728	2	Låsering	Locking ring	Scherungsring	I 52
3	34240704	7	Låsering	Locking ring	Scherungsring	A25
4	34818001	6	Kjedelås	Chain lock	Kette schloß	1/2"
5	34810040	8	Kjedehjul	Chain wheel	Zahnrad	1/2" -15T
6	34811244	2	Kjede	Chain	Kette	1/2" 55 LED 698,5
7	34810218	2	Halvled	Half link	Halb Gelenk	1/2"
8	34102600	2	Bolt	Bolt	Bolzen	25x75 (100)
9	34110094	14	Skrue	Bolt	Schraube	M8 x 55
10	34321243	18	Lager m/hus	Bearing w / housing	Lager m/gehause	SAPFL-205
11	34810847	2	Kjedestrammer	Chain tensioner	Kettenspanner	
12a	34810041	4	Kjedehjul	Chain wheel	Zahnrad	1/2" -27/15T
12b	34810045	4	Kjedehjul til 360 plast	Chain wheel for 360 film	Zahnrad, für 360 folien	
13	34321244	2	Y-lager	Y-bearing	Y-lager	FYH SA-205
14	34810848	1	Kjedestrammer	Chain tensioner	Kettenspanner	
15	34110018	1	Skrue	Bolt	Schraube	M10 x 60
16	34117800	1	Skrue	Bolt	Schraube	M10 x 65
17	34230900	2	Mutter ,lås	Nut, lock	Schliße	M10
18	34811245	2	Kjede	Chain	Kette	1/2" 61 LED 774,7
19	34811246	2	Kjede	Chain	Kette	1/2" 6 LED
20	34270102	1	Kile	Wedge	Paßfeder	8x7x50

# RESERVEDELSLISTE - SPARE PARTS LIST - ERSATZTEILLISTE

2-1

MINI WRAP 404



# RESERVEDELSLISTE - SPARE PARTS LIST - ERSATZTEILLISTE

## MINI WRAP 404 2-1

404MW2-1.WPD  
18. desember 2002

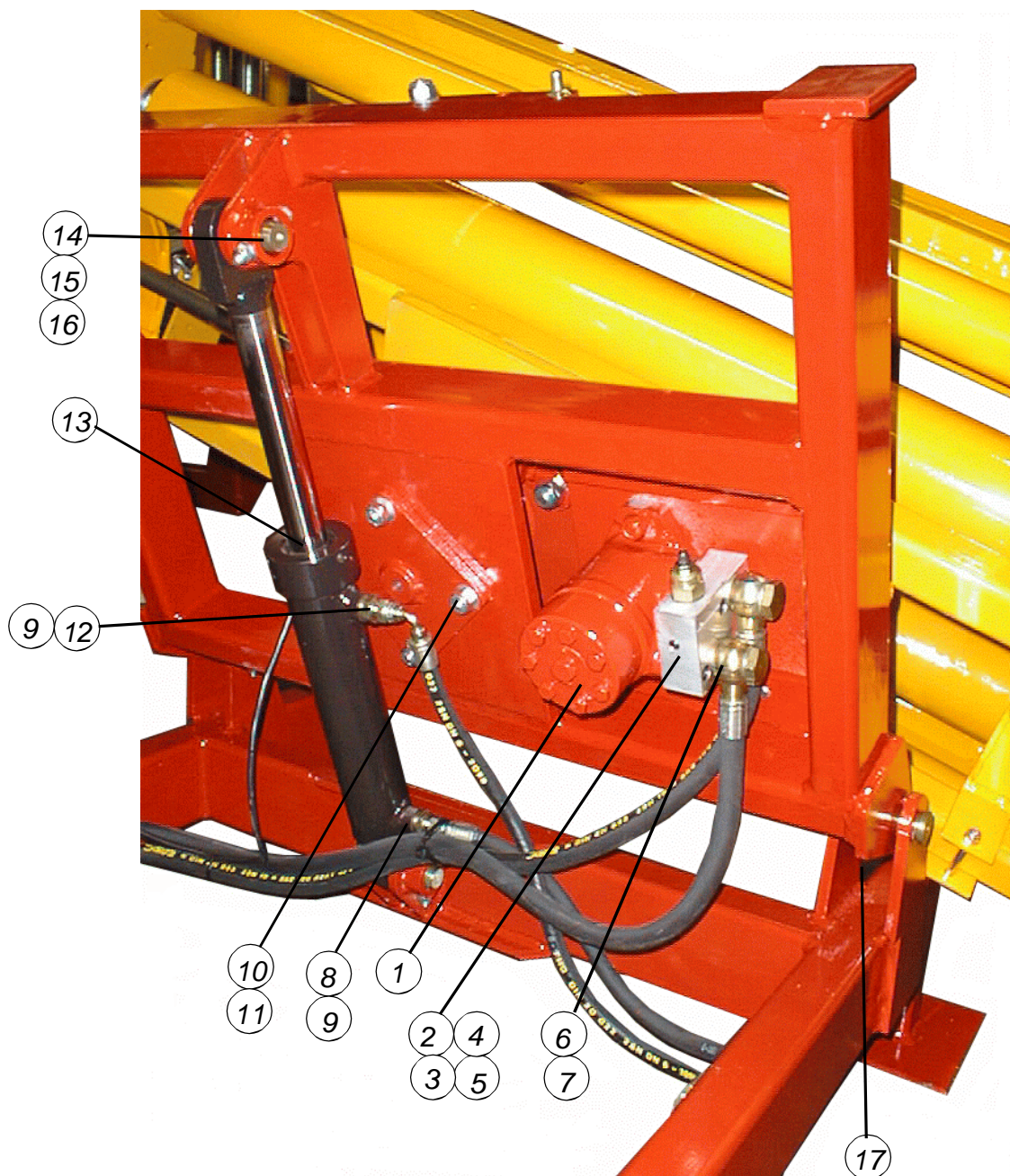
### TIPRAMME TILT FRAME KIPPRAHMEN

Pos	Art. Nr.	No	Beskrivelse	Description	Bezeichnung	Type - Dimension
1	34611522	1	Tiperamme	Tilt frame	Kipprahmen	(99-)
2	34670164	1	Motorfeste	Motor bracket	Motorhalter	
3	34670166	1	Stoppeplate	Stop plate		
4	34810802	1	Kjedehjul	Chain wheel	Zahnrad	5/8"- 14T ø25
5	34810304	1	Kjedelås	Chain lock	Ketteschloß	5/8"
6	34811247	1	Kjede	Chain	Kette	5/8" 57 LED 920
7	34491072	1	Transportlås	Transport lock	Transport schließe	
8	34110027	1	Skruer	Bolt	Schraube	M12x50
9	34231300	5	Mutter, lås	Nut, lock	Schließmutter	M12
10	34190001	1	Orpinne, spes	Linch pin	Klappsplint	9.5mm
11	34830113	1	Vinkeldrev	Pinion drive	Stirnritzel antrieb	2::1 M3
12	34240708	1	Låsering	Locking ring	Scherungsring	A30
13	34270200	2	Kile	Wedge	Paßfeder	8x7x25
14	34670163	1	Mellomplate	Middle plate	Mitte platte	15mm
15	34710124	1	Kjedehjul med Nav	Chain wheel with Nave	Zahnrad mitt Nabe	5/8" 48T
16	34320509	1	Sporkulelager	Track ball bearing	Rillenkugellager	6207 2Rs
17	34320508	1	Sporkulelager	Track ball bearing	Rillenkugellager	6206 2Rs
18	34240719	1	Låsering	Locking ring	Scherungsring	l 62
19	34611477	1	Bord	Table	Platte	
20	34951417	1	Telleverk	Counter	Zahlwerk	Lykketronic
21	34110002	1	Skruer	Bolt	Schraube	M8 x 40
22	34670178	1	Pl. for sensor	Plate for sensor	Platte, meßfüler	(99-)
23	34380529	1	Pal	Wedge	Klinke	(99-)
24	34370066	1	Distanse	Distance ring	Distanzring	ø30x2x24
25	34115800	4	Skruer	Bolt	Schraube	M12 x 25 EL.Z
26	34302123	13	Underlagskive	Washer	Scheibe	M12
27	34310600	6	Sprengskive	Spring washer	Federrig	M12
28	34116900	1	Skruer	Bolt	Schraube	M8 x 25
29	34119000	1	Skruer	Bolt	Schraube	M10 x 70
30	34118900	2	Skruer	Bolt	Schraube	M12 x 40
31	34230800	1	Mutter	Nut	Schliße	M10
32	34302122	1	Skive, underlag	Washer	Scheibe	M10
33	34670179	1	Magnetholder	Magnet holder	Magnet halterung	(99-)
34	34130262	1	Hovedbolt, komplett	Main bolt, complete	Boltz, komplet	(99-)
35	34920613	2	Holder	Holler	Halter	
36	34920612	2	Rull holder	Roller holler	Wickelhalter	
37	34340136	2	Hjul	Wheel	Rad	2708 ø100
38	34231200	2	Mutter	Nut	Schliße	M12
39	34117500	2	Skruer	Bolt	Schraube	M12 x 70
40	34119115	2	Skruer, ving	Wing headed screw	Schraube	M8 x 20
41	34110200	4	Skruer	Bolt	Schraube	M8 x 75
42	34230500	4	Mutter, lås	Nut, lock	Schliße	M8
43	34302121	5	Skive, underlag	Washer	Scheibe	M8
44	34119056	2	Maskinskrue	Machine screw	Schraube	M4 x 16
45	34110092	2	Skruer	Bolt	Schraube	M6 x 12
46	34302120	2	Skive	Washer	Scheibe	M6
47	34118800	2	Skruer	Bolt	Schraube	M16 x 55
48	34118400	2	Skruer	Bolt	Schraube	M16 x 70
49	34302125	8	Skive, underlag	Washer	Scheibe	M16 DIN125
50	34310800	4	Skive, spreng	Spring washer	Federrig	M16
51	34232100	4	Mutter, lås	Nut, lock	Schliße	M16
52	34110078	1	Skruer	Bolt	Schraube	M14 x 60
53	34231700	1	Mutter, lås	Nut, lock	Schliße	M14
54	34240734	1	Låsering	Locking ring	Scherungsring	A20
55	34270111	1	Kile	Wedge	Paßfeder	8 x 7 x 30
56	34119081	2	Sett skruer	Set screw	Setzschraube	M8 x 10

# RESERVEDELSLISTE - SPARE PARTS LIST - ERSATZTEILLISTE

2-2

MINI WRAP 404





# RESERVEDELSLISTE - SPARE PARTS LIST - ERSATZTEILLISTE

## MINI WRAP 404 2-2

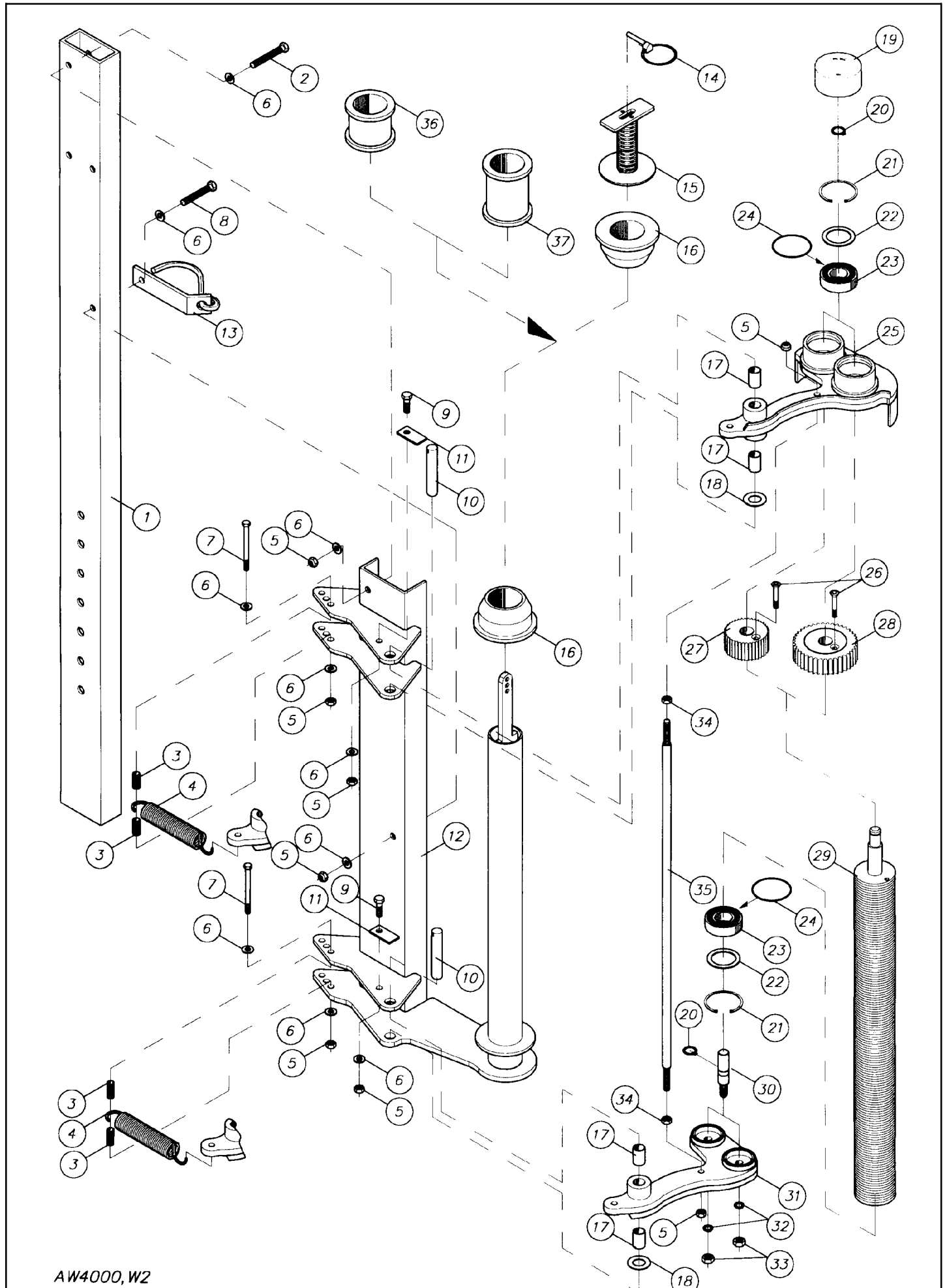
404mw2-2.wpd  
18. desember 2002

### TIPRAMME TILT FRAME KIPPRAHMEN

Pos	Art. Nr.	No	Beskrivelse	Description	Bezeichnung	Type - Dimension
1	34090124	1	Hydraulisk motor	Hydraulic motor	Hydraulischer motor	160 ccm m/chokkv.
2	34083900	1	Ventilblokk, sjokkventil	Valveblock	Ventilblock	VA-E06/E-2-FS, kpl.(99-)
3a	34087530	1	Ventilpatron	Cartridge valve	Ventilpatrone	VME 06/E-2-00
3b	34044061	1	Pakningsett	Sealing set	Dichtungssatz	VME 06/E-2-00
4	34044015	2	O-ring	O-ring	O-Ring	23 x 2,5
5	34119077	4	Umbrakoskrue	Bolt, socket head	Zylinderschraube	M8 x 35
6	34041800	2	Stålpakning	Tightening ring	Dichtungsring	DKAZ 1/2"
7	34061936	2	Banjobolt	Fitting	Ansatz	1/2" BSP
8	34061954	1	Overgangsnippel m/dyse	Fitting w / nozzle	Ansatz m/ drossel	1/4" x 3/8", 1mm
9	34041600	2	Stålpakning	Tightening ring	Dichtungsring	3/8" DKAZ
10	34110500	4	Skruer	Bolt	Schraube	M12 x 45
11	34231300	4	Mutter, lås	Nut, lock	Schließmutter	M12
12	34061805	1	Overgangsnippel	Fitting	Ansatz	1/4" x 3/8"
13	34001131	1	Tip sylinder	Cylinder, tip	Zylinder	50/32x200
14	34105669	2	Bolt	Bolt	Bolz	25x55 (80)
15	34110094	2	Skruer	Bolt	Schraube	M8 x 55
16	34230500	2	Mutter, lås	Nut, lock	Schließmutter	M8
17	34060800	2	Smørenippel	Grease nippel	Schmiernippel	M8 x1

# RESERVEDELSLISTE - SPARE PARTS LIST - ERSATZTEILLISTE

## 3-1 MINI WRAP 404



# RESERVEDELSLISTE - SPARE PARTS LIST - ERSATZTEILLISTE

## MINI WRAP 404 3-1

404MW3-1.WPD  
18. desember 2002

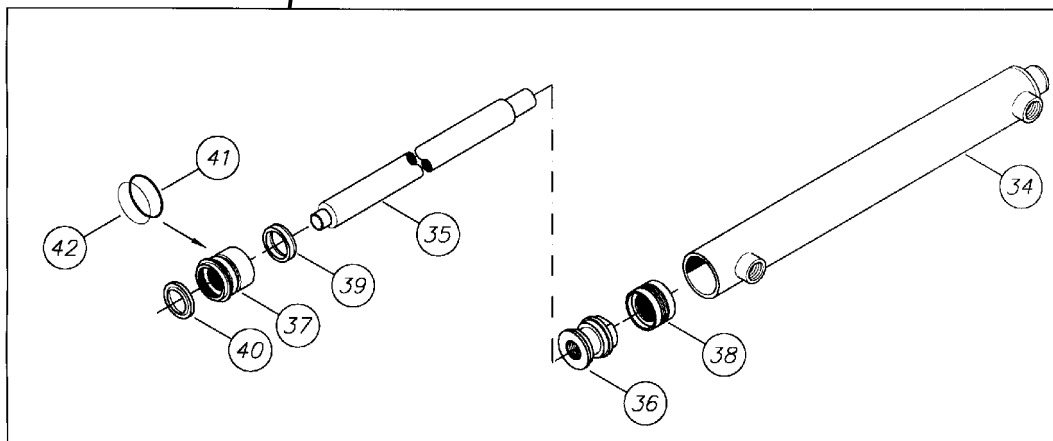
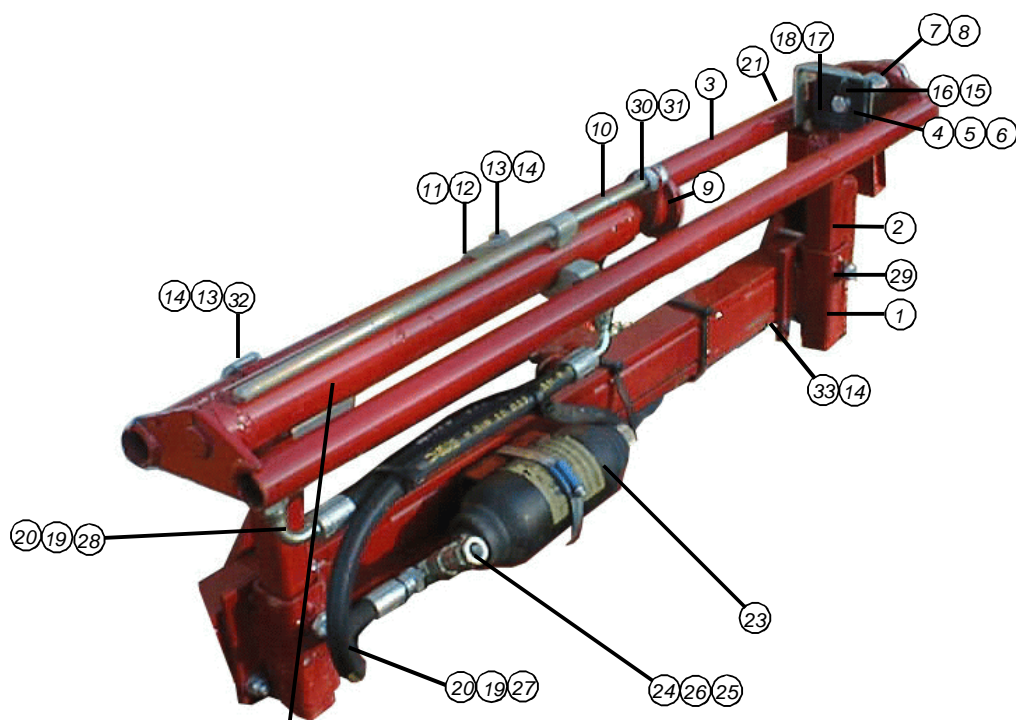
### FORSTREKKER 500mm PRESTRETCHER 500mm VORSPANNER 500mm

Pos	Art. Nr.	No	Beskrivelse	Description	Bezeichnung	Type - Dimension
	34920516	-	Forstrekker, komplett uten skjerm og krok.	Prestretcher, complete without cover and hook.	Vorspanner, komplett ohne Deckel u. Einhänghaken.	500 mm
	34480011	-	Plastrull	Film roll	Folienrolle	500 mm
1	34670159	1	Forstrekker holder	Prestretcher holder	Vorspanner halterung	M8 x 60, DIN 931 8/10 x 24 26 x 3 x 120 M8, DIN 985
2	34110100	1	Skruer	Bolt	Schraube	
3	34460102	4	Plasthylse	Plastic sleeve	Kunststoffbuchse	
4	34430300	2	Strekkefjær	Spring	Zugfeder	
5	34230500	10	Mutter, lås	Nut, lock	Schließmutter	
6	34302121	9	Skive, underlag	Washer	Scheibe	8 mm
7	34110007	2	Skruer	Bolt	Schraube	M8 x 80, DIN 931
8	34110005	1	Skruer	Bolt	Schraube	M8 x 65, DIN 931
9	34110000	2	Skruer	Bolt	Schraube	M8 x 25, DIN 933
10	34105627	2	Hengselbolt	Jointing bolt	Scharnierbolzen	
11	34680010	2	Låsebrikke	Locking piece	Sicherungsblech	500 mm
12	34670108	1	Holder	Holder	Halterung	
13	34660104	1	Holdekrok	Hook	Einhänghaken	6 mm
14	34200000	1	Orepinne	Linch pin	Klappsplint	
15	34430302	1	Toppfjær	Top spring	Topfeder	
16	34480004	2	Styrehylse	Guiding sleeve	Steuerhülse	15/17x25 PAP1525P10 32/18x1,5 PAW 18 P10 DB- DUT57 M A-15
17	34320505	4	Lagerhylse	Casing	Lagerbuchse	
18	34320506	2	Lagerskive	Distance ring	Lagerscheibe	
19	34450411	2	Plasthette	Plastic cap	Haube	
20	34240706	4	Låsering	Locking ring	Sicherungsring	
21	34240400	4	Låsering	Locking ring	Sicherungsring	I-47 35/46 x 2 INA RABR - B 15/47
22	34920512	4	Holdeskive	Supporting ring	Halterscheibe	
23	34320507	4	Lager	Bearing	Lager	
24	34321506	4	Gummiring til lager	Rubber-ring for bearing	Gummiring für Lager	
25	34611320	1	Øvre hengslearm	Upper link arm	Obere Scharnierarm	
26	34119013	2	Skruer, unbrako senkehode	Bolt, socket head c.sunk	Senkschraube, Inn.sechsk.	M6 x 40, DIN 7991 19 - 3 29 - 3 500 mm
27	34090126	1	Tannhjul	Sprocket	Zahnrad	
28	34090125	1	Tannhjul	Sprocket	Zahnrad	
29	34340126	2	Strammerull	Stretcherroller	Vorspannrolle	
30	34130230	2	Lagertapp	Bearing shaft	Wellenstümmel für Lager	
31	34611321	1	Nedre hengslearm	Lower link arm	Untere Scharnierarm	M10 M10 M8, DIN 934 8 x 635
32	34310500	2	Skive, spring	Washer	Scheibe	
33	34230800	2	Mutter	Nut	Mutter	
34	34230400	2	Mutter	Nut	Mutter	
35	34920506	1	Stag	Bar	Gestänge	
Pos	Art. Nr.	No	Ekstra utstyr	Extra equipment	Ekstra ausrüstung	Type - Dimension
36	34920619		Distansehylse for 360mm Plastrull	Distance sleeve for 360mm film roll	Abstandshülse für 360mm folienrolle	
37	34920602		Distansehylse for 250mm Plastrull	Distance sleeve for 250mm film roll	Abstandshülse für 250mm folienrolle	

# RESERVEDELSLISTE - SPARE PARTS LIST - ERSATZTEILLISTE

4-1

AUTO WRAP 404



# RESERVEDELSLISTE - SPARE PARTS LIST - ERSATZTEILLISTE

## AUTO WRAP 404 4-1

404MW4-1.WPD  
18. desember 2002

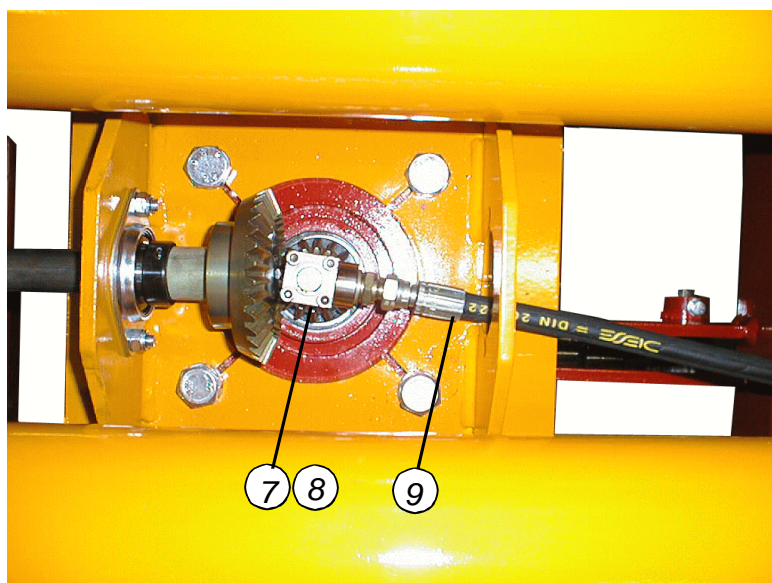
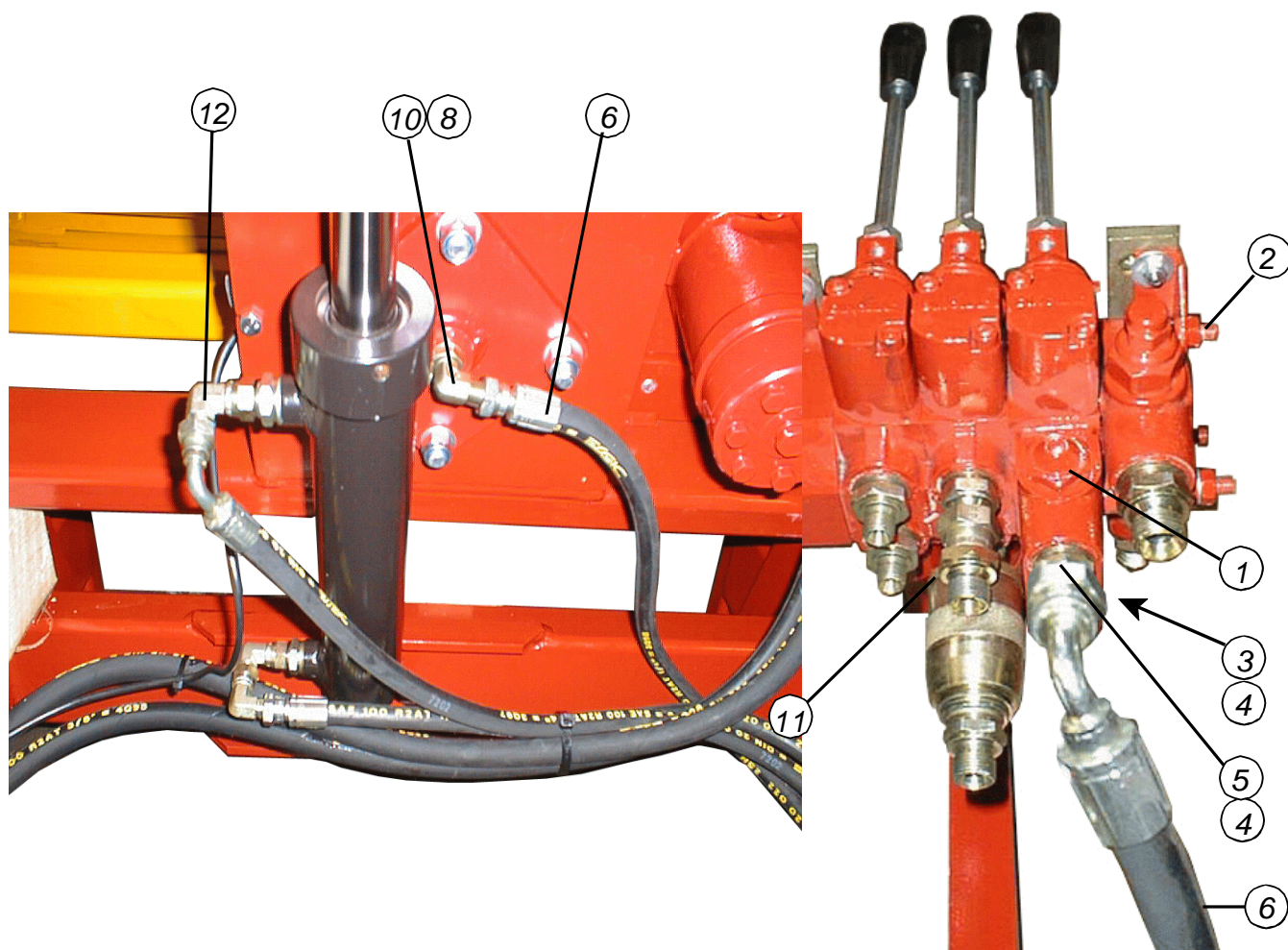
### KNIV, EKSTRAUTSTYR CUTTER, EXTRA EQUIPMENT MESSER, EKSTRA AUSRÜSTUNG

Pos	Art. Nr.	No	Beskrivelse	Description	Bezeichnung	Type - Dimension
	35100327	-	Kniv komplett	Cutter complete	Messer komplett	
1	34611491	2	Knivholder	Knife holder	Messertragen	
2	34920615	2	Holder stag	Grip, span stay	Halter, Runge	
3	34920616	1	Knivramme	Cutter frame	Messerrammen	
4	34260126	1	Blad klemme	Blade clamp	Blatthaltern	
5	34119074	1	Skrue	Bolt	Schraube	M5 x 10
6	34911038	1	Knivblad	Cutter blade	Messerarm	Stanley
7	34220701	1	Kløftesplint	Split pin	Sicherungssplint	ø5 x 32
8	34131192	1	Aksel f. Pute	Shaft f / bolster	Achse für polster	
9	34380527	1	Trykkpute	Pressurebolster	Druckplatte	
10	34851266	1	Stangskjerm			
11	34260127	2	Nedre klammer	Clamp	Klammer	
12	34260129	2	Øvre klammer	Clamp	Klammer	
13	34110100	4	Skrue	Bolt	Schraube	M8 x 60
14	34230500	8	Mutter, lås	Nut, lock	Schließmutter	M8
15	34431534	1	Trykkfjær	Pressure spring	Druckfeder	
16	34420004	1	Gummipute	Rubber strip	Gummiplatte	
17	34110000	3	Skrue	Bolt	Schraube	M8 x 25
18	34302121	13	Skive, underlag	Washer	Scheibe	M8
19	34061803	2	Ansatsnippel	Fitting	Ansatz	1/4"
20	34041600	2	Stålpakning	Tightening ring	Dichtungsring	DKAZ 1/4"
21	34260128	1	Puteholder	Bolster holder	Polstertragen	
22	34001146	1	Sylinder, komplett ! 2000	Cylinder, complete ! 2000	Zylinder, komplett ! 2000	ø32 / 20 x 300
22	34001484	1	Sylinder, komplett 2000!	Cylinder, complete 2000!	Zylinder, komplett 2000!	BS34001484
23	34061963	1	Akumulator	Acumulator	Akumulator	TY.1200
24	34085100	1	Tilbakeslagsventil	Non-return-valve	Rückschlagsventil	1/4" innv.
25	34061964	1	Ansatsnippel	Fitting	Ansatz	M18 x 1.5 - 1/4"
26	34061965	1	T-Stykke	T-piece	T-stück	1/4" utv. - innv. - utv.
27	34051834	1	Hydr.slange akumulator	Hose	Schlauch	1/4" x 460
28	34057035	1	Hydr. slange senter bord-kniv	Hose	Schlauch	1/4" x 1600
29	34119165	2	Skrue	Bolt	Schraube	M10 x 25
30	34230800	2	Mutter	Nut	Mutter	M10
31	34851267	1	Stangskjermholder	Holder	Halter	
32	34260130	2	Knivklammer, løs	Knifeclamp, loose	Messerklammer,los	
33	34611492	2	Bøyle	Bow	Spange	M8
34	34001142	1	Sylinderhylse	Cylinder sleeve	Zylinderhülse	
35	34001143	1	Stempelstang	Pisten rod	Kolbenstange	
36	34001144	1	Stempel	Pisten	Kolben	
37	34001145	1	Pakkboks	Glad	Stopfbüchse	
38	34044114	1	Stempelpakning	Pisten seal	Kolbendichtung	MHM 32 x 22 x 12W
39	34044115	1	Stangpakning	Glad seal	Stangendichtung	MD 28 x 20 x 5,8E
40	34044116	1	Avskraper	Wiper ring	Absteifer	WRM20 x 28 x 3,5 x 5RC
41	34044117	1	O-ring	O-ring	O-ring	1,6 x 32,1
42	34044118	1	O-ring	O-ring	O-ring	2,4 x 27,6

# RESERVEDELSLISTE - SPARE PARTS LIST - ERSATZTEILLISTE

4-2

MINI WRAP 404



# RESERVEDELSLISTE - SPARE PARTS LIST - ERSATZTEILLISTE

## MINI WRAP 404 4-2

---

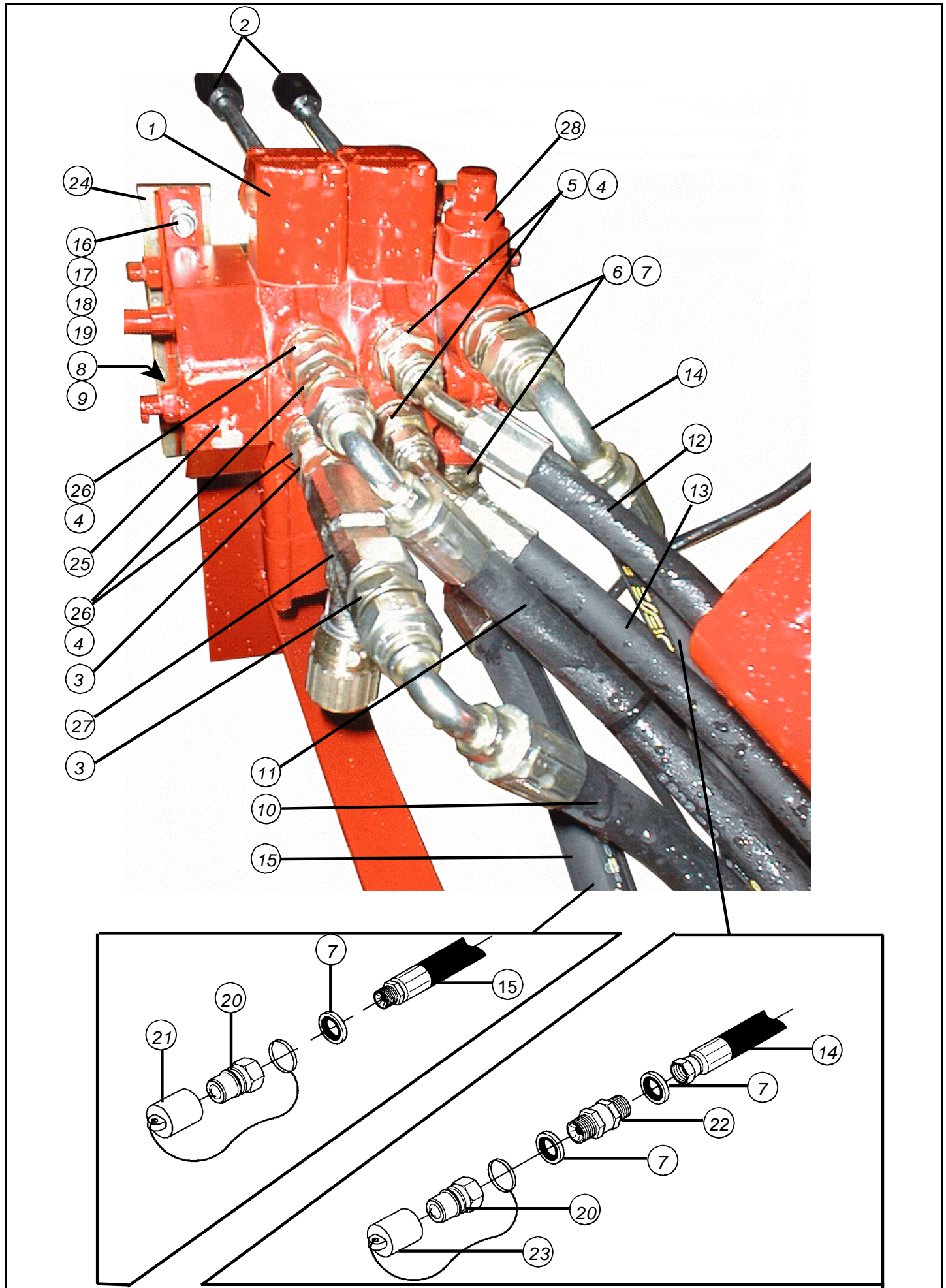
404MW4-2.WPD  
18. desember 2002

### HYDRAULIKK KNIV, EKSTRAUTSTYR HYDRAULIC CUTTER, EXTRA EQUIPMENT HYDRAULIK MESSER, EKSTRA AUSRÜSTUNG

Pos	Art. Nr.	No	Beskrivelse	Description	Bezeichnung	Type - Dimension
	34087687	-	Ventil, komplett 3-sleid	Valve 3-sleide complete	Ventil 3-sleide komplett	3-S.DNC35/3GZA1A3VBDC1
1	34087698	1	Ventilelement, kniv	Valveelement, knife	Ventilelement, messer	EL.DNC 35 AE3VBD
2	34087697	1	Boltesett, 3-sleid	Bolt	Schraube	
3	34061886	1	Blindplugg	Blind plug	Dichtverschraubung	3/8"
4	34041700	2	Stålpakning	Tightning ring	Dichtugsring	DKAZ3/8"
5	34061805	1	Overgangsniappel	Fitting	Ansatz	3/8" X 1/4"
6	34051833	1	Hydr. slange	Hose	Schlauch	1/4" x 2100
7	34770031	1	Hydraulisk svivel	Hydr. swivel	Hydr. Drehkopf	1/4"
8	34041600	1	Stålpakning	Tightning ring	Dichtugsring	DKAZ1/4"
9	34057035	1	Hydr. slange	Hose	Schlauch	1/4" x 1600
10	34061953	1	Albu, 90° stilbar	Albow 90° adjustable	Vinkel 90° verstellbar	1/4" utv.
11	34061866	1	Overgangniappel	Fitting ext. innt. Sw.	Ansatz aus. inn.m/Drehkopf	1/4" ut. - 1/4" innv.svivel
12	34061986	3	Albu, 90°	Albow 90°	Vinkel 90°	1/4" ut. - 1/4" inn.sv

# RESERVEDELSLISTE - SPARE PARTS LIST - ERSATZTEILLISTE

## 5-1 MINI WRAP404





# RESERVEDELSLISTE - SPARE PARTS LIST - ERSATZTEILLISTE

## MINI WRAP 404 5-1

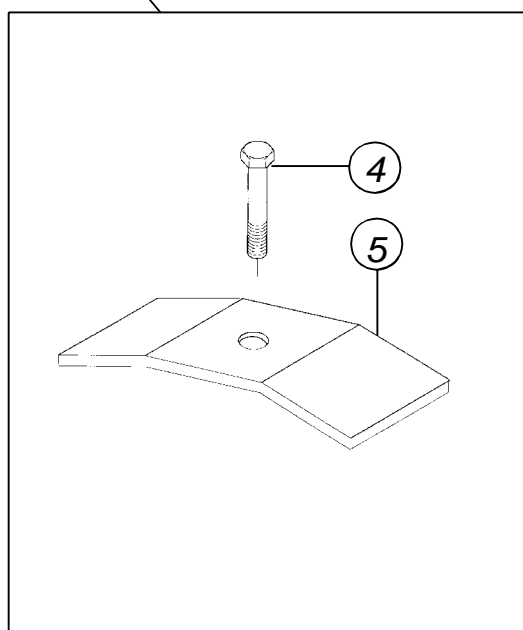
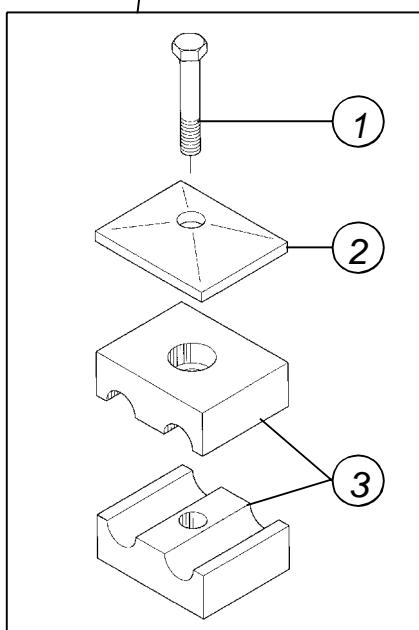
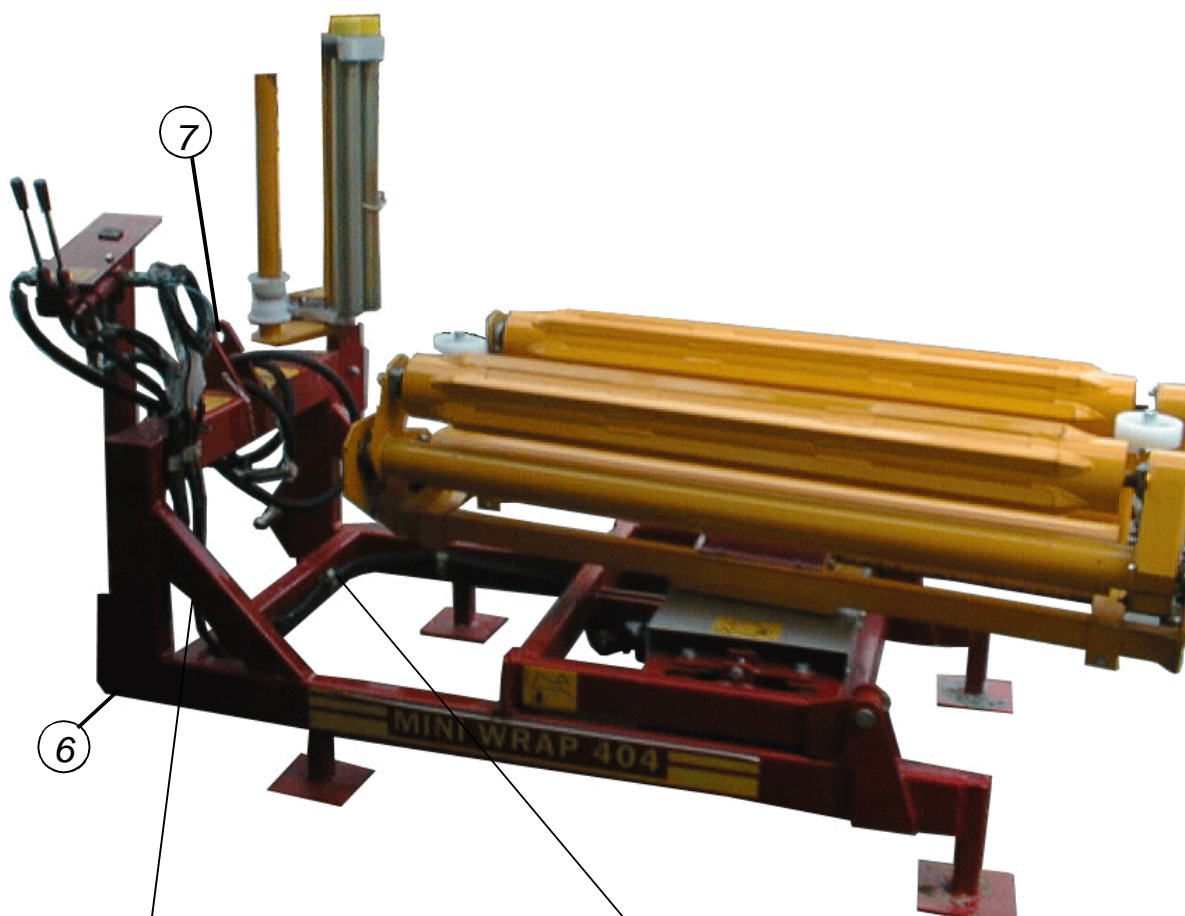
404MW5-1.WPD  
18. desember 2002

### HYDRAULIKK, DRIFT HYDRAULIC, DRIVE DRUCKÖLANTRIEB

Pos	Art. Nr.	No	Beskrivelse	Description	Bezeichnung	Type - Dimension
1	34087686	1	Ventil 2-slide	Valve	Ventil	DNC35/2GZA1C1
2	31256450	2	Spaker for betjening	Lever	Händel	
3	34060100	2	Ansatsnippel	Fitting	Anzats	3/8"
4	34041700	4	Stålpakning	Tightening ring	Dichungsring	DKAZ 3/8"
5	34061805	2	Overgangsnippel	Converion fitting. ext.	Verchraub. Auss.	3/8" x 1/4" utv.
6	34061845	2	Ansatsnippel	Fitting	Anzats	1/2" utv.
7	34041800	2	Stålpakning	Tightening ring	Dichungsring	DKAZ 1/2"
8	34061885	1	Blindplugg	Blind plug	Dichtverschraubung	1/4"
9	34051600	1	Stålpakning	Tightening ring	Dichungsring	1/4"
10	34051825	1	Slange for motor revers	Hose	Schlauch	3/8" x 3000 mm
11	34051826	1	Slange for motor	Hose	Schlauch	3/8" x 3175 mm
12	34051827	1	Slange , tipp bord ned	Hose	Schlauch	1/4" x 2290 mm
13	34051828	1	Slange, tipp bord opp	Hose	Schlauch	1/4" x 2120 mm
14	34050068	1	Trykkslange	Hose (pressure)	Schlauch (Druck)	1/2" x 2000 mm
15	34050069	1	Returslange	Hose (return)	Schlauch (Rücklauf)	1/2" x 2000 mm
16	34110083	4	Skrue	Bolt	Schraube	M6 X20
17	34302120	4	Underlagskiver	Washer	Scheibe	M6 Din 125 EL ZINK
18	34311101	4	Sprengskiver	Washer	Scheibe	M6
19	34230300	4	Låsemutter	Nut, lock	Schließmutter	M6
20	34072800	2	Hurtigkobling, hann, lang	Quick copling, male, long	Schnellkupplung, Männchen	ISO, 1/2"
21	34073000	1	Støvhette, rød (trykk)	Dust cap, red (pressure)	Staubdeckel, Rot (Druck)	ISO, 1/2"
22	34082900	1	Tilbakeslagsventil	Non - return valve	Rückschlagsventil	1/2"
23	34072900	1	Støvhette, blå (retur)	Dust cap, blue (return)	Staubdeckel, Blau	ISO, 1/2"
24	34670170	1	Monteringsplate	Mounting bracket	Anbauplatte	
25	34092005	1	Endeblokk	Endblock	Endblock	
26	34061867	1	Overgangsnippel	Fitting	Ansatz	3/8"utv. x 3/8" innv.sv
27	34085538	1	Strup, tilbakeslagventil	Throttle / non- return valve	Drosselrückschlagventil	3/8"
28	34092004	1	Innløpblokk	Inletblock	Einlaßventil	

# RESERVEDELSLISTE - SPARE PARTS LIST - ERSATZTEILLISTE

## 6-1 MINI WRAP 404



# RESERVEDELSLISTE - SPARE PARTS LIST - ERSATZTEILLISTE

## MINI WRAP 404

## 6-1

404MW6-1.WPD  
18. desember 2002

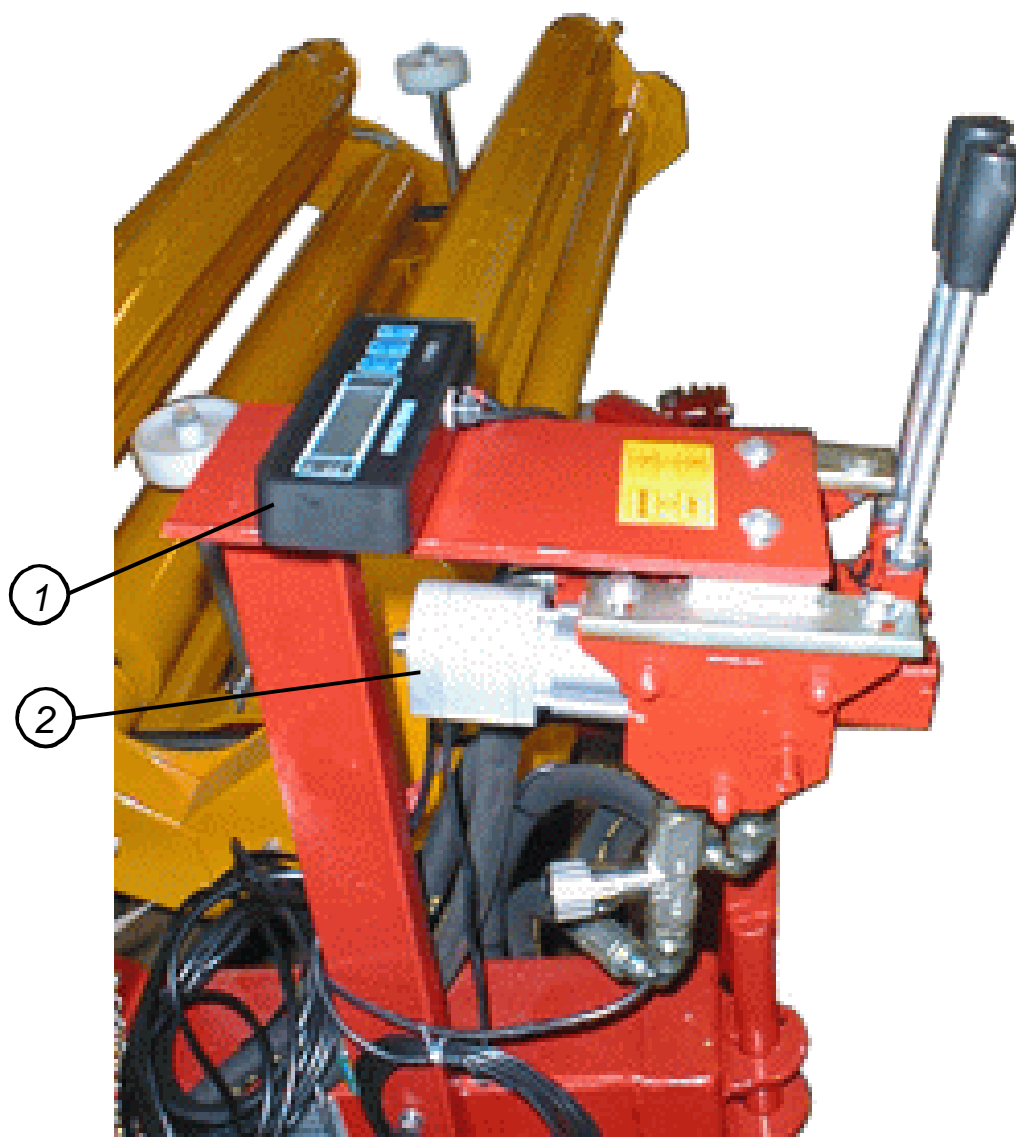
### KLAMMER CLAMP KLAMMER

Pos	Art. Nr.	No	Beskrivelse	Description	Bezeichnung	Type - Dimension
1	34110100	1	Skrue	Bolt	Schraube	M8 x 60 mm Din 931
2	34260117	1	Toppplate, dobbel	Top plate, double	Klammerhalter, doppel	22mm
3	34260209	1	Klammel, dobbel	Clamp, double	Klammer, doppel	22mm
4	34110001	8	Skrue	Bolt	Schraube	M8 x 35 mm Din 933
5	34260205	8	Klammer	Clamp	Klammer	6 x 25 x 60
6	34200200	2	Orepinne	Linch pin	Klappsplint	10mm
7	34105635	1	Bolt topstag	Bolt	Boltz	

# RESERVEDELSLISTE - SPARE PARTS LIST - ERSATZTEILLISTE

7-1 MINI WRAP 404

---



# RESERVEDELSLISTE - SPARE PARTS LIST - ERSATZTEILLISTE

## MINI WRAP 404 7-1

---

404MW7-1.WPD  
18. desember 2002

### AUTOSTOPP AUTOMATICSTOP SELBSTABSTELLUNG

Pos	Art. Nr.	No	Beskrivelse	Description	Bezeichnung	Type - Dimension
	35100355		Autostopp for bordmaskin	Automatic stop	Selbstabstellung	
1	34950445	1	Teller med autostopp	Counter, automatic	Zahlwerk, automatisch	
2	34950446	1	Magnet sett autostopp	Magnet set, automatic	Magnet, automatisch	